

不銹鋼包藥TIG系列

Stainless Flux Cored Filler Rods



廣泰金屬

KFT-X308L/R308LT1-5
KFT-X316L/R316LT1-5



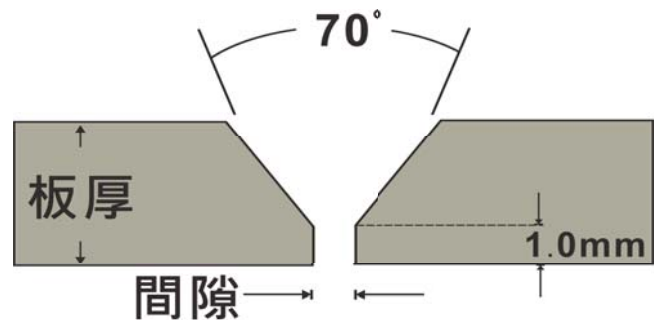
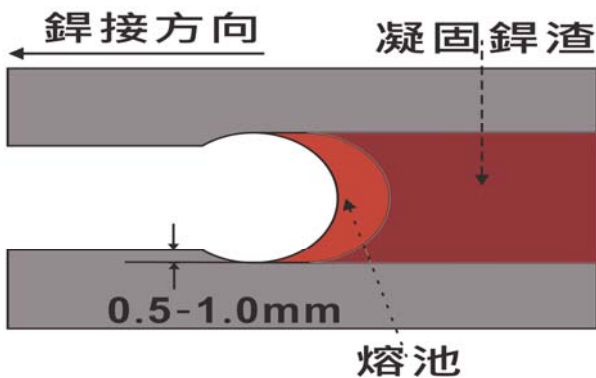
產品特性：

產品為內含藥粉的包藥TIG銲接材料，其銲接熔渣保護背面銲道以防止被大氣氧化，在沒有背面保護也可以進行單面銲雙面成形銲接，因節省背面保護用氣體(材料)及時間，降低單面銲雙面成形的銲接成本。

間隙大小及電流選用

板厚 (mm)	3-5	6-9	≥ 10
電流 (A)	80-90	90-110	90-120
間隙(mm)	2.0	2.5	3.0

保護氣體：Ar 5-15 L/min、極性：DCEN



備註：

1. 鑰匙孔的形狀控制

鑰匙孔的作用是為了銲渣能流到銲道背面產生保護作用，所以鑰匙孔的形狀控制是很重要的。採用適當的開槽及間隙如表一，並使用對應板厚的電流。

2. 運棒方式：

由於包藥TIG中含有助熔劑，故熔化速度較實心TIG快，為得到良好的熔合，填料的速度需比使用實心TIG時稍快。

3. 單面銲雙面成形銲接專用

此產品為單面銲雙面成形銲接專用。

化學成份及機械性質

保護氣體:100%

品名	C	Si	Mn	Cr	Ni	Mo		TS	EL (%)
KFT-X308L	0.02	0.78	1.65	19.65	10.21	-		623	42
KFT-X316L	0.02	0.85	1.53	18.91	12.54	2.35		617	40



KUANG TAI

廣泰金屬工業股份有限公司

<http://www.kuangtai.com>

北區連絡處：TEL:03-3247918 FAX:03-3247922

中區連絡處：TEL:04-23863991 FAX:04-23852284

南區連絡處：TEL:06-6987615 FAX:06-6987315

高雄連絡處：TEL:07-6955155 FAX:07-6955166